



# 灭火器放置处



## 二氧化碳灭火器 使用方法



1、撕掉铅封，拔掉保险销。



2、将喷嘴对准火源根部。



3、按下压把喷射灭火。



4、使用二氧化碳小心冻伤。

**注：1、不能水平或颠倒使用灭火器 2、灭火器严禁挪用、损坏和遮蔽**



E-Stop

E-Stop









(Enable Device)



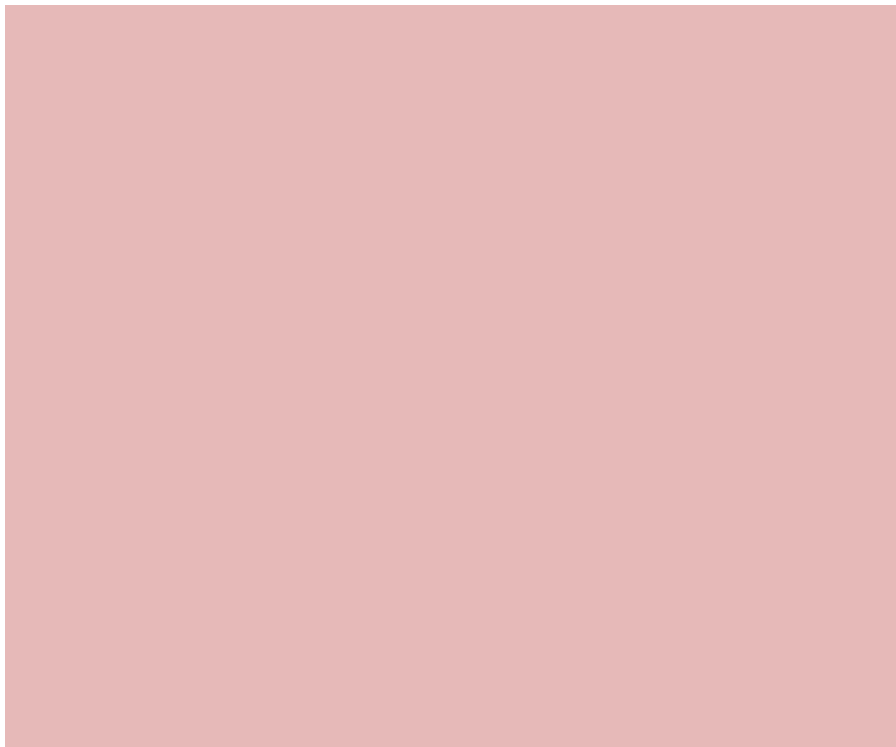








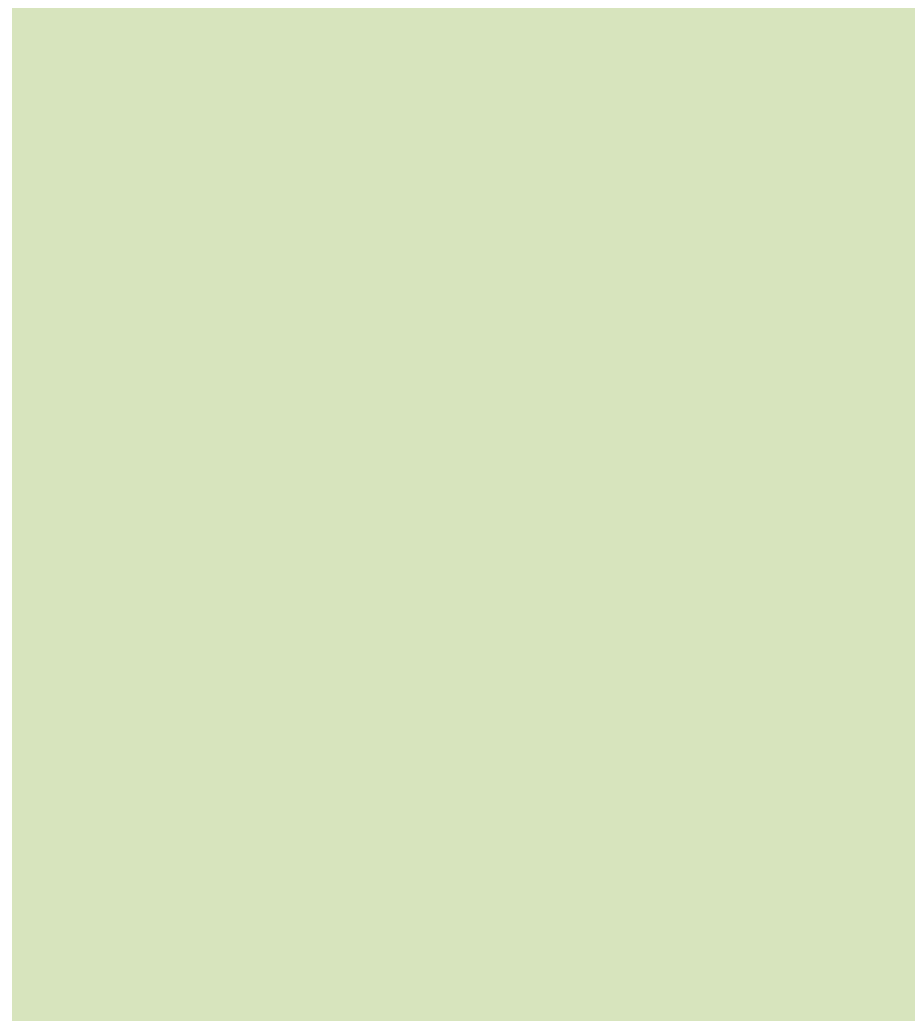


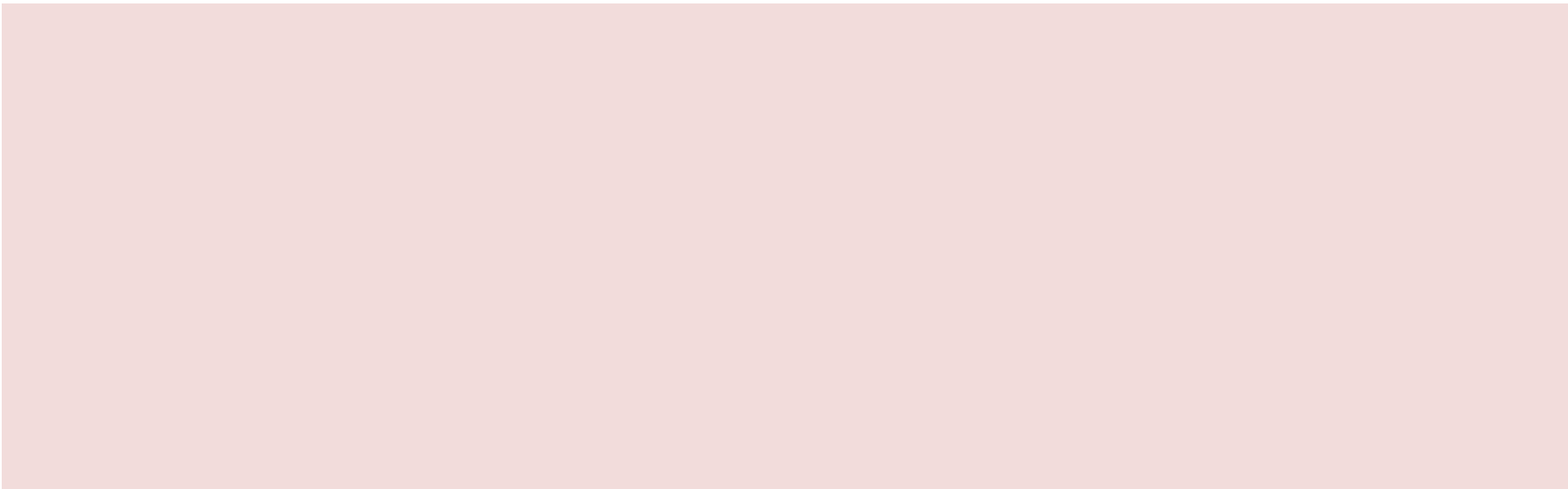






Electrostatic  
discharge (ESD)



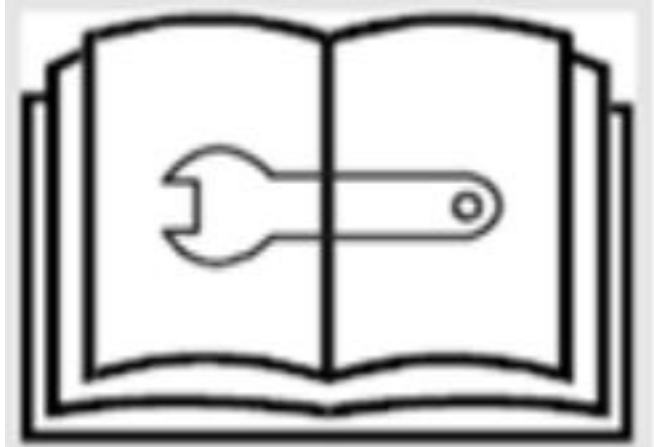




Tip









1

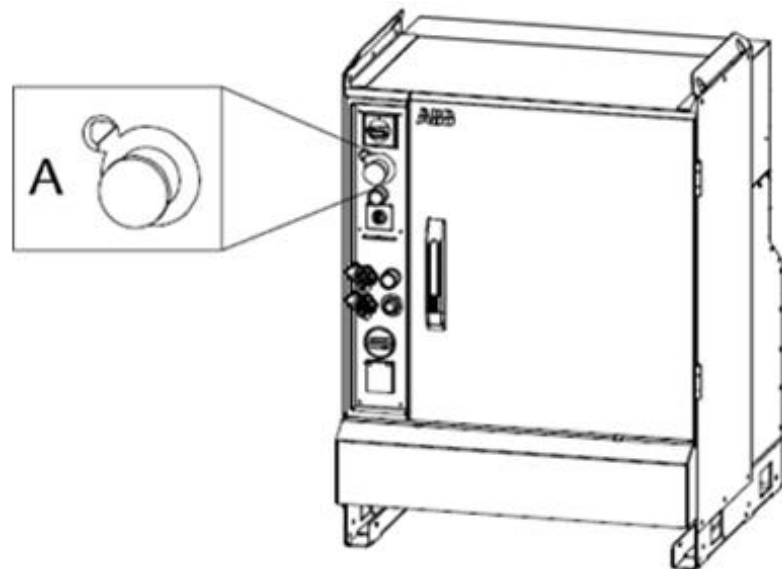


- 
-

2



A: FlexPendant 紧急停止按钮



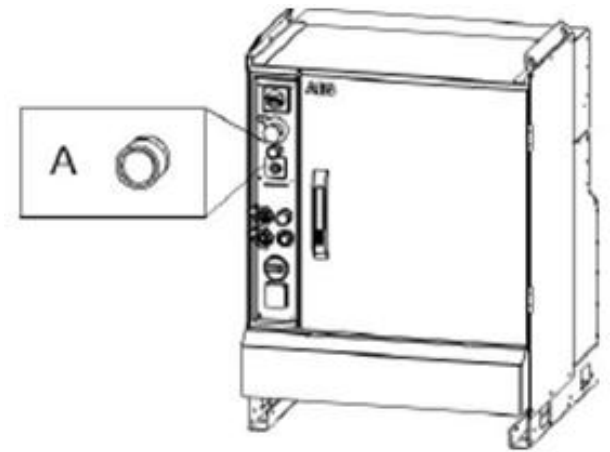
A: 控制器紧急停止按钮



3



|  |     |
|--|-----|
|  |     |
|  |     |
|  |     |
|  | “ ” |



A: 电机开启按钮

