



# 波峰焊

## 【学习目标】

熟悉PCB的材质，丝印等内容

## 【学习要点】

掌握PCB的基本材质有哪些，

掌握常见英文词语

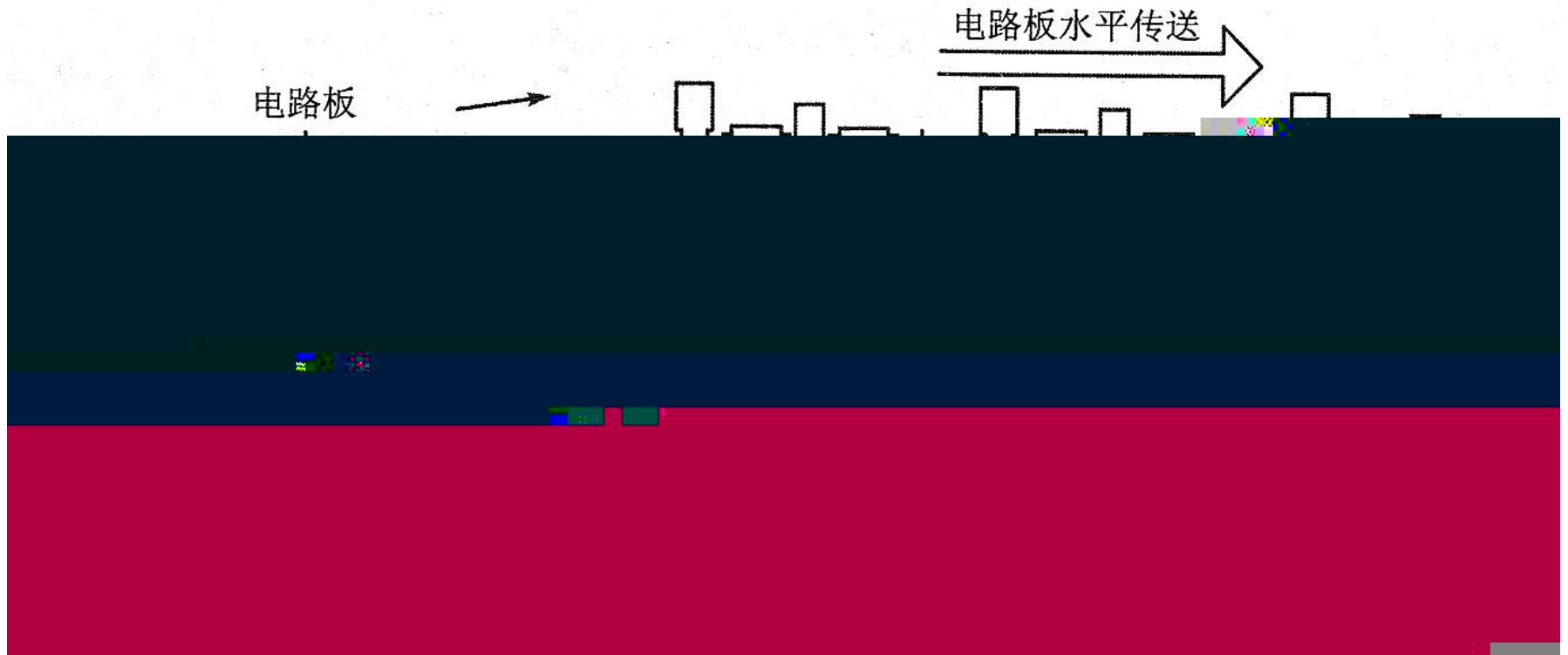
## 【教学内容】

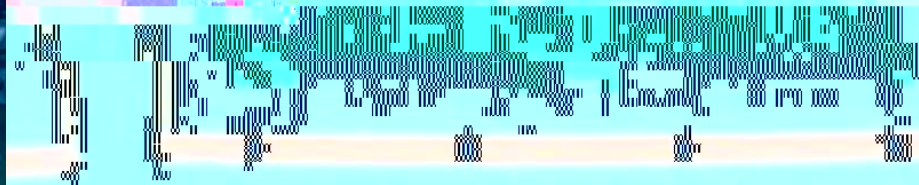
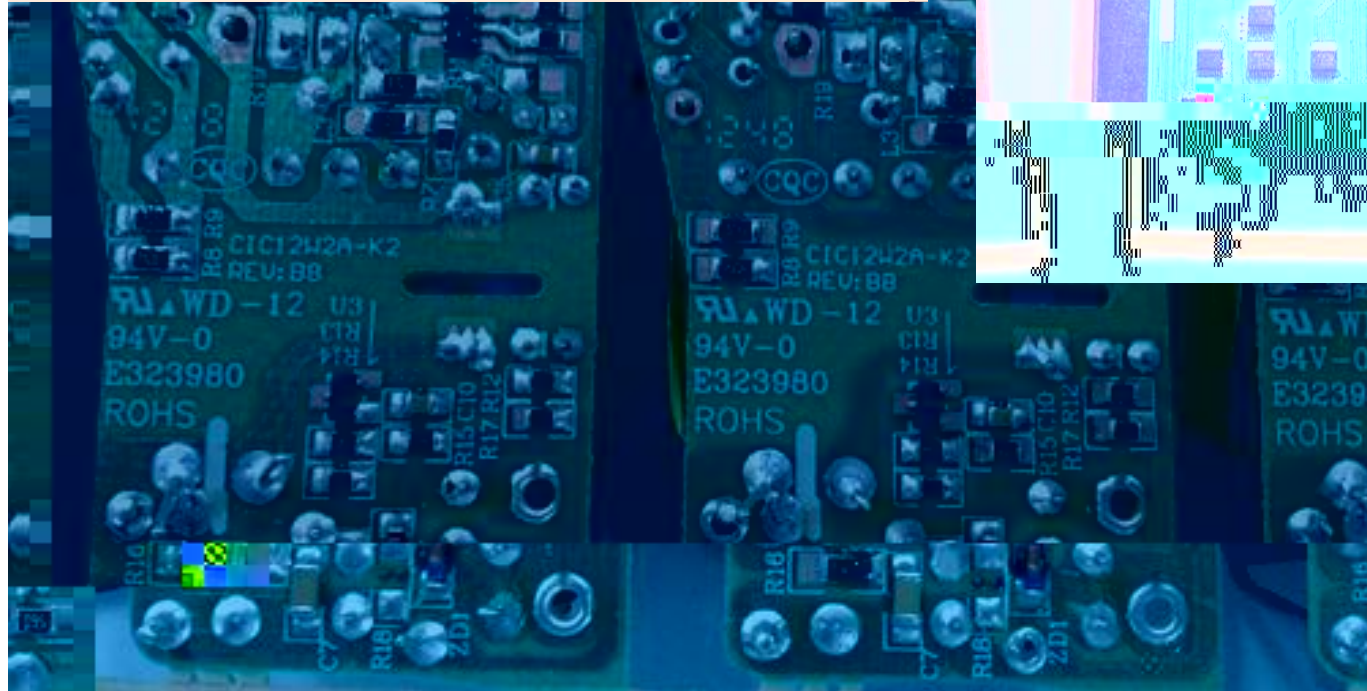
PCB的特点与基板材质

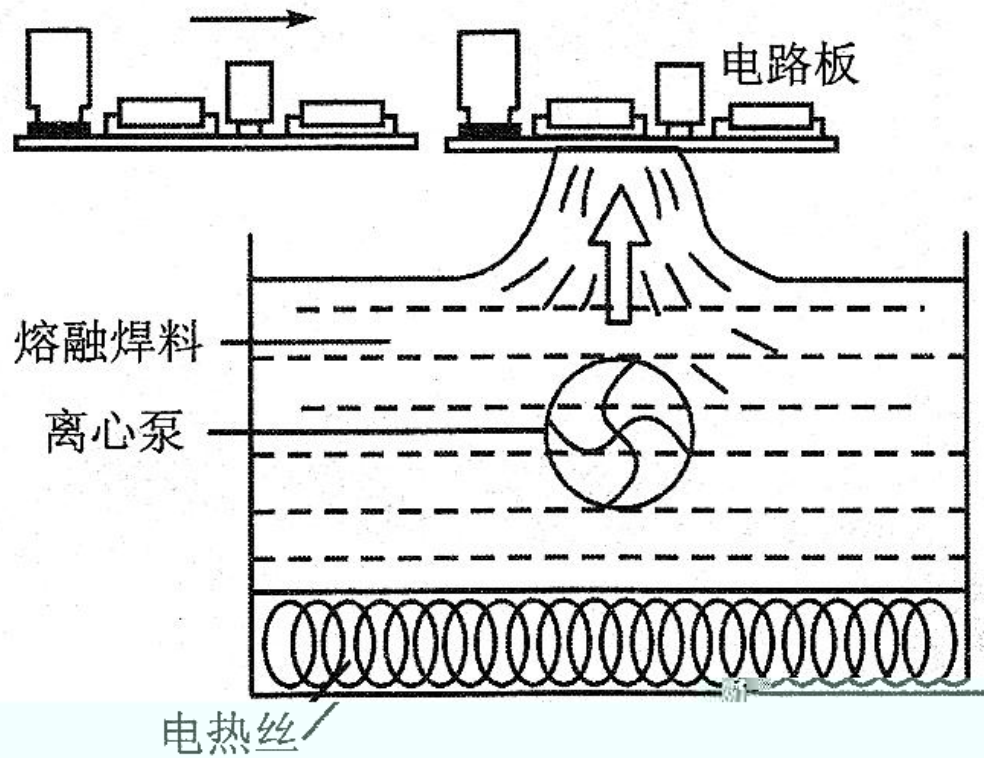
教学目标

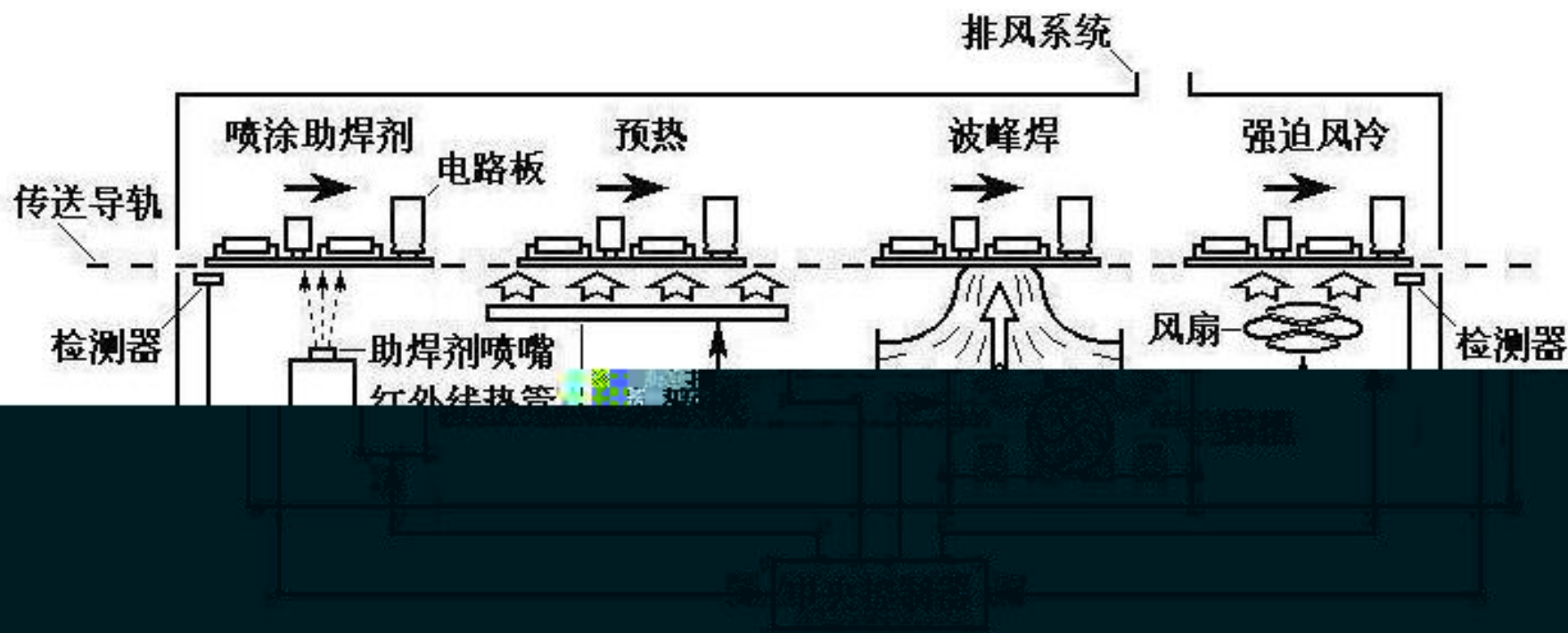
教学重点

教学难点









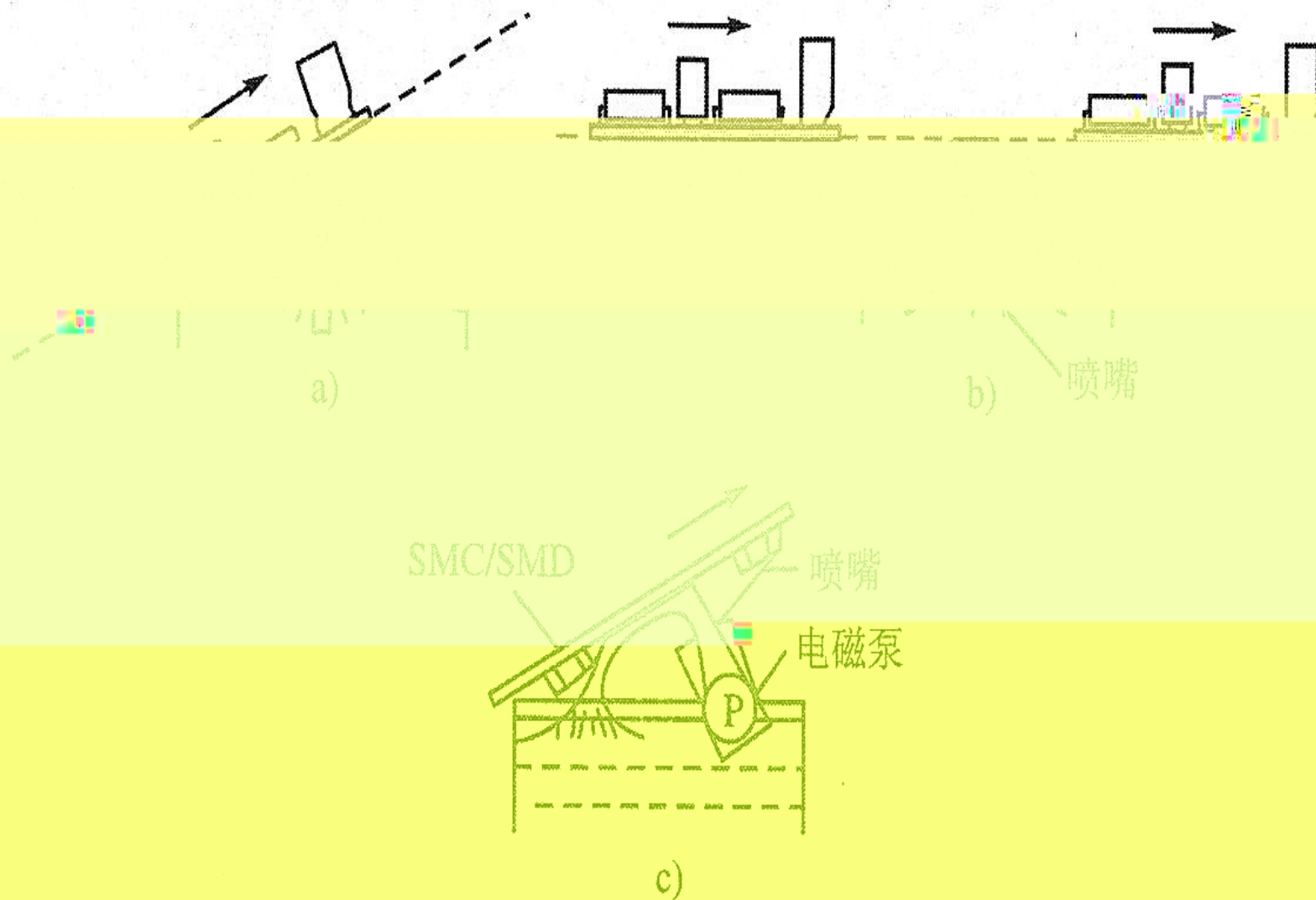
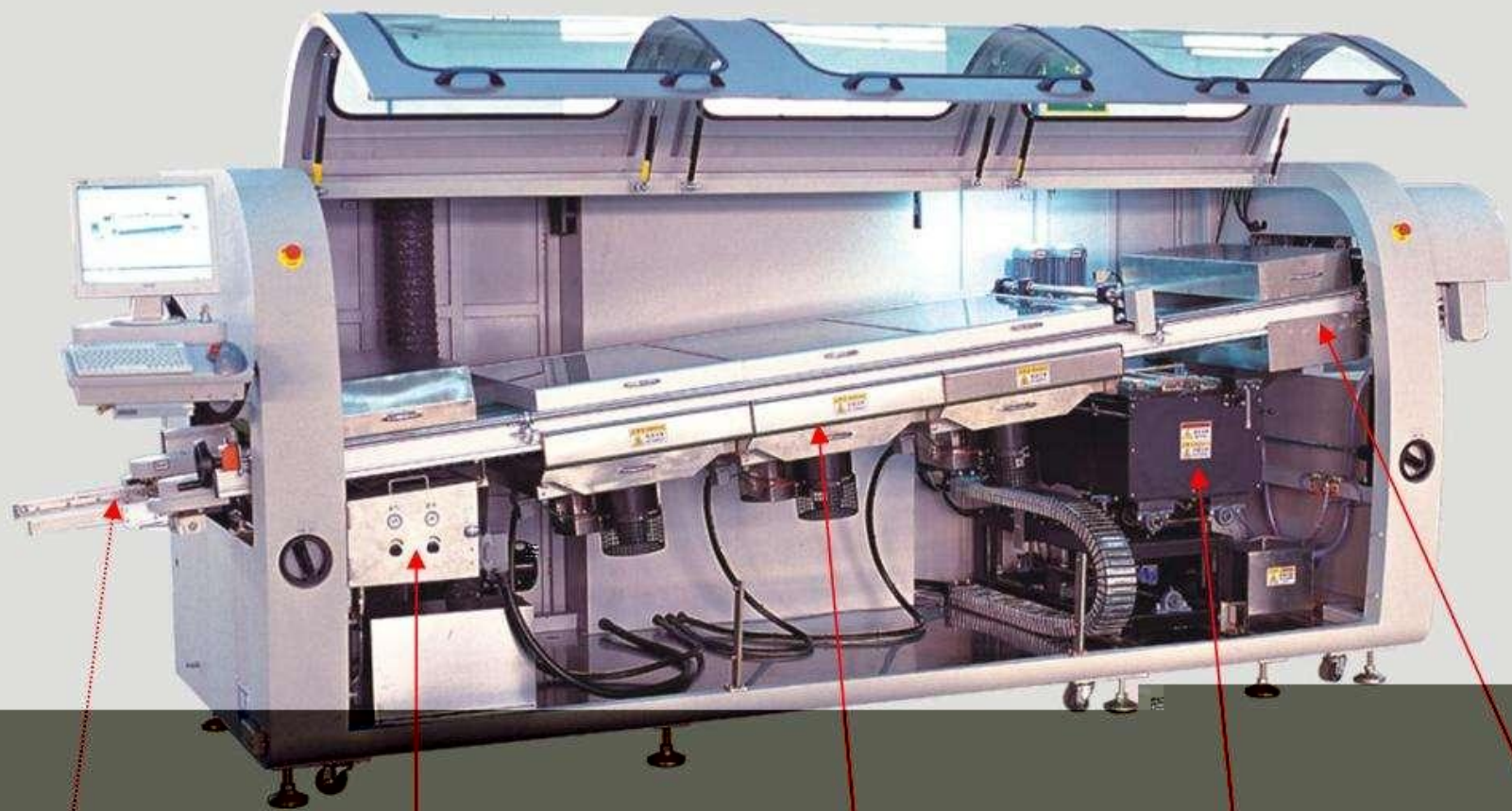


图 7-7 几种波峰焊机的特点







夹送系统

助焊剂涂覆系统

预热系统

焊接系统

冷却系统

## 波峰焊出板接驳台





温度

$\Delta t_{\max} = 1.05$

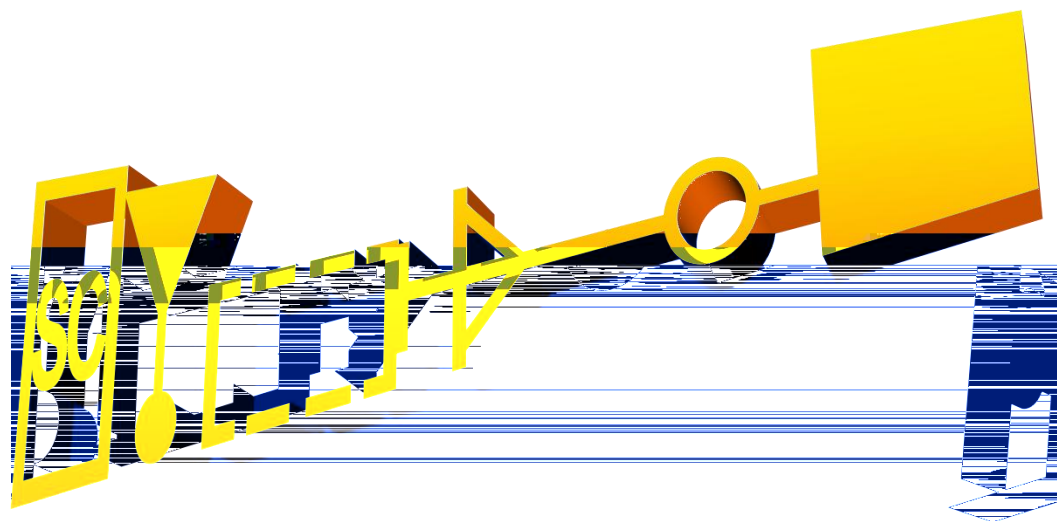
$\Delta t = -10$

$T/^\circ\text{C}$

250

235 $^\circ\text{C}$  ~ 260 $^\circ\text{C}$





下一节印制电路板的设计