



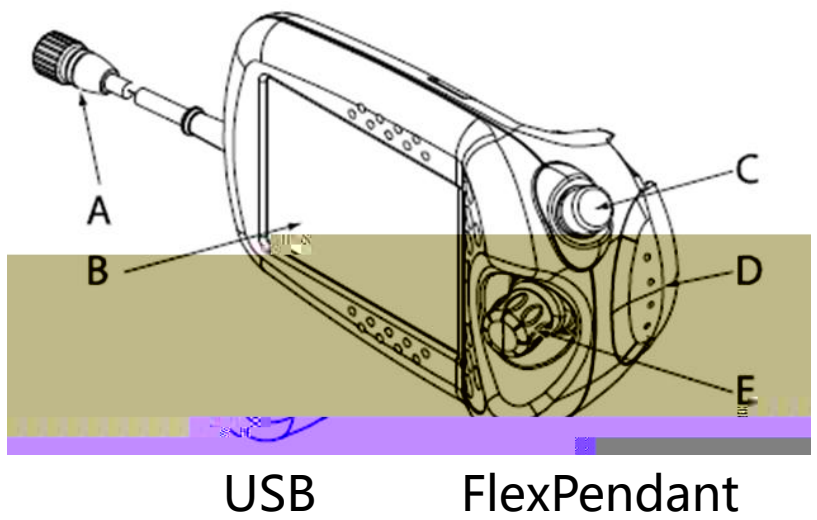
于 FlexPendant (也
与 人 作
修 人

FlexPendant 业 作
于 , 且

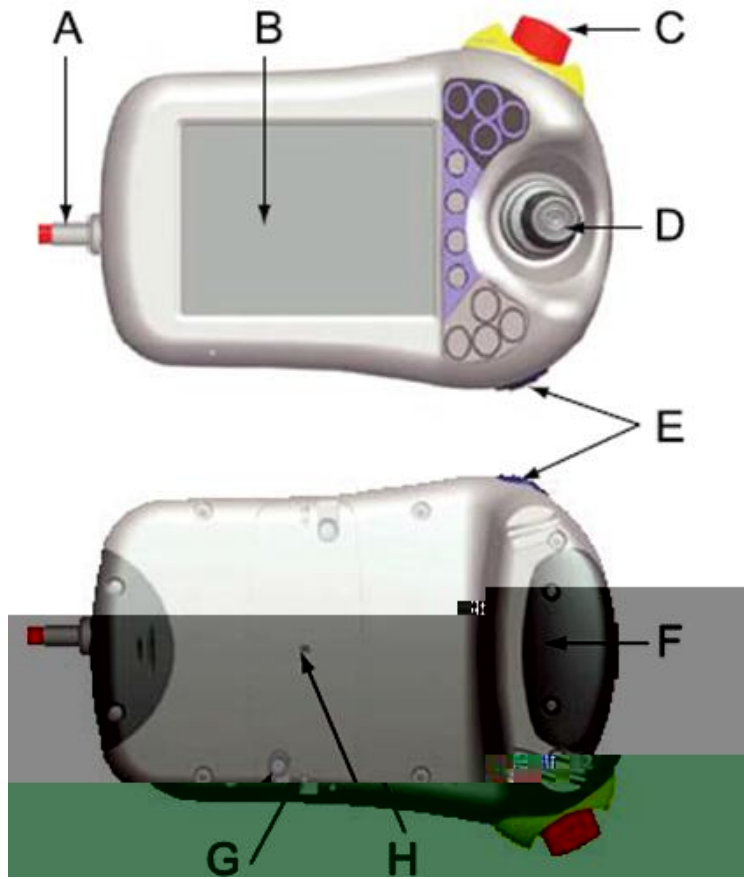


FlexPendant 件 件 个 ,
 FlexPendant IRC5 个 ,
 与 hot plug 使 下 ,FlexPendant仍

主 件:



| | |
|--|---|
| | |
| | |
| | 停 |
| | 使 |
| | |



USB

FlexPendant

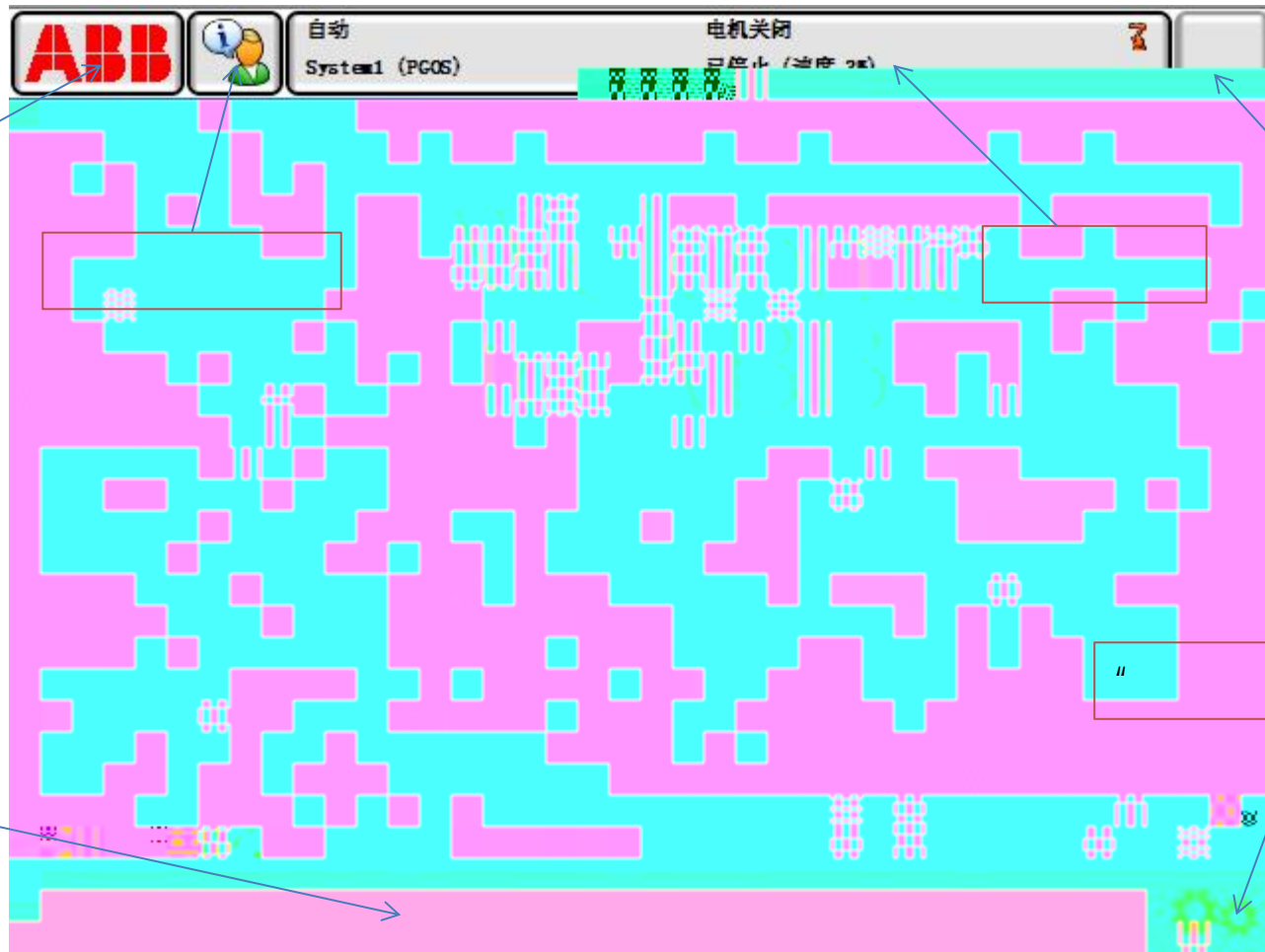
| | |
|--|-----|
| | |
| | |
| | 停 |
| | |
| | USB |
| | 使 |
| | |
| | |

使

人

为

件



ABB

||

||

||

||

||

ABB 自动 电机关闭 System1 (PGOS) 已停止 (速度 3%)

I_ROB1 内的<未命名程序>/Module1/main

| 任务与程序 | 模块 | 例行程序 |
|-------|-----------------|------|
| 13 | ENDPROC | |
| 14 | PROC main() | |
| 15 | | |
| 16 | ENDPROC | |
| 17 | PROC Routine1() | |
| 18 | <SMT> | |
| 19 | ENDPROC | |
| 20 | ENDMODULE | |

添加指令 编辑 隐藏声明

ABB 智邦 Braintrust Elite

ABB

| | |
|--|--|
|  HotEdit |  备份与恢复 |
|  输入输出 |  校准 |
|  手动操纵 |  控制面板 |
|  自动生产窗口 |  事件日志 |
|  程序编辑器 |  FlexPendant 资源管理器 |
|  程序数据 |  系统信息 |
|  注销 Default User |  重新启动 |



- 作不 FlexPendant 会
- 不使 , 专 储 以, 以便不会
- 上 FlexPendant 使 储 免 人
- 使 体 (例 丝) 作 会使
- (位于 USB FlexPendant)
- 会 住
- 使 FlexPendant 使
- 中 USB 上 USB 保 中,
- 么 会中
- :
- FlexPendant 以 , 以免 为仍 与



15 作

FlexPendant

FlexPendant 15' 不
作, 亚, 中
个 FlexPendant 3
人



以下条件下，人：

- ◆ 操作
- ◆ 于
- ◆ 使 下， 于 “ ”



作:

- 以
- 元 不
- 义 人/ 人 作 以 人 元中
- 作
- 使 FlexPendant
- 些 下, 个以上
- MultiMove



使 RAPID

- (1) 个体
- 为 个
- (2) 为 个例
- (3) 中, 以下 :
-
- 件
-
- (4) 为了 中 ,
- (5) RAPID 作
- 修 位 TCP位
- RAPID □



RAPID

了何使

RAPID

-
-
-
-

, 以
 , 以
 , 会停



下

- ✓ 了UAS (User Authorization System) ,
- ✓ 作之
- ✓ 之 , 上
- ✓ 下FlexPendant上 “ ”
- ✓ FlexPendant 上 与 作 信,
- ✓ 事件 也 RAPID 令, 例 TPWrite事件 于
- ✓ 之 事件, 保 于事件 中
- ✓ 下, “修 位 ” 允 作 RAPID 中 人位
- ✓ , HotEdit 允 作 下 位
- ✓ 产 中 以 停 人
- ✓ 以 “ ” 中
- ✓ 作



“ 件, 例 代
以 件 ”

- (1)) , ,
- 万不 会 ,
- (2) 以 中 人 ,
- 供
- (3) 为了 件,
- 修



◆使主
FlexPen
主

